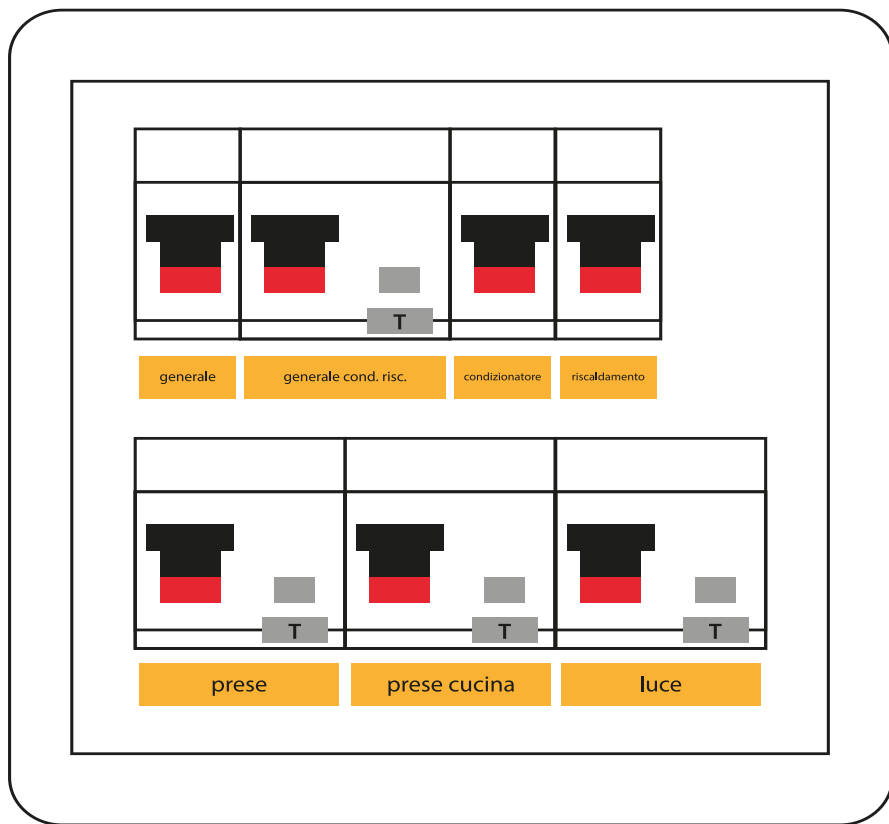


Quadro elettrico generale / Video citofono
[General Electrical Frame / Intercom]

IMPIANTI / INSTALLATIONS

QUADRO ELETTRICO GENERALE/ GENERAL ELECTRICAL FRAME



ATTENZIONE!

IN CASO DI INTERRUZIONE DELL'EROGAZIONE DI CORRENTE, PROVARE A (RI) SOLLEVARE L'INTERRUTTORE, SE IL PROBLEMA PERSISTE, CONTATTARE IL GESTORE

Per disattivare l'allarme antincendio, abbassare l'interruttore "LUCE" per 10 secondi, e risollevarlo la levetta.

WARNING!

IN CASE OF ELECTRICITY BREAKDOWN, PULL UP THE MAIN SWITCH, IF THE PROBLEM PERSIST, PLEASE CONTACT THE HOST TEAM

For resetting the fire alarm: pull down the "LIGHT" switch, wait 10 seconds, then pull it up again"

VIDEOCITOFONO/ INTERCOM



Per Rispondere
To answer

Per aprire cancello
To open the gate



Aria condizionata Daikin / Riscaldamento

[Daikin air conditioner / Heating]

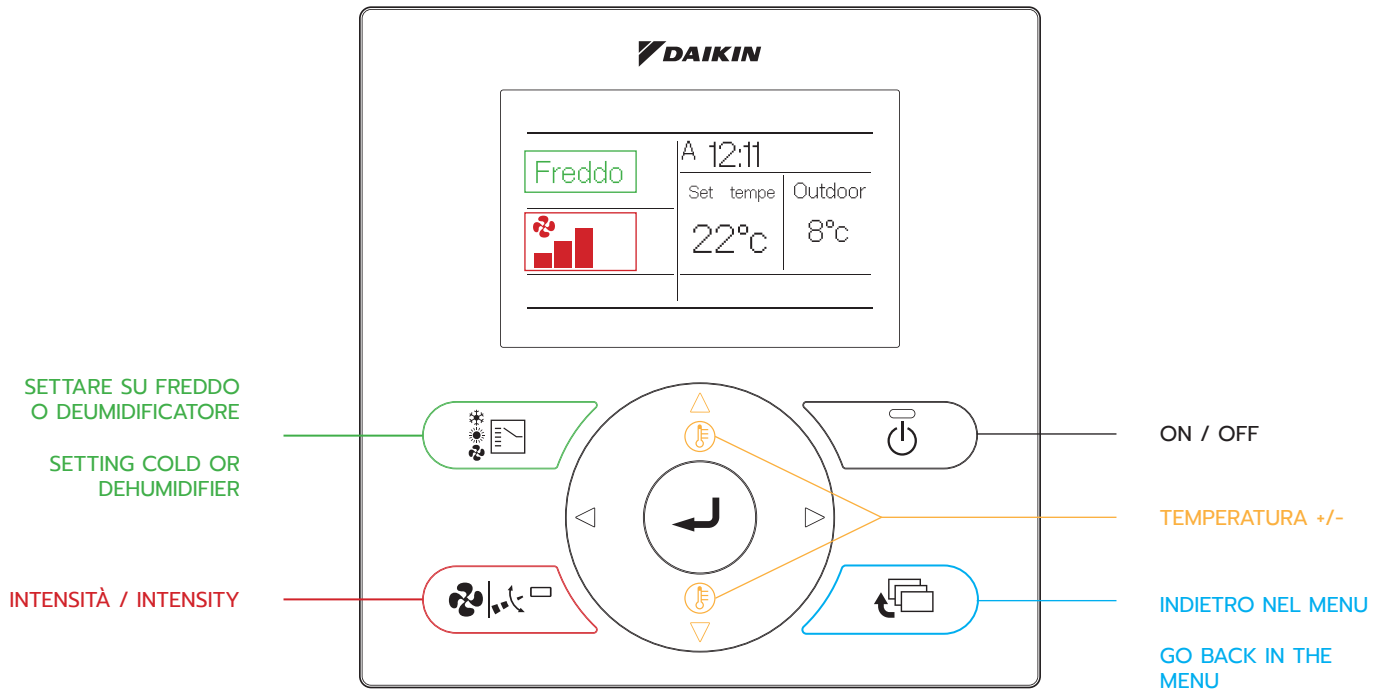
ARIA CONDIZIONATA/ AIR CONDITIONING

Attenzione!

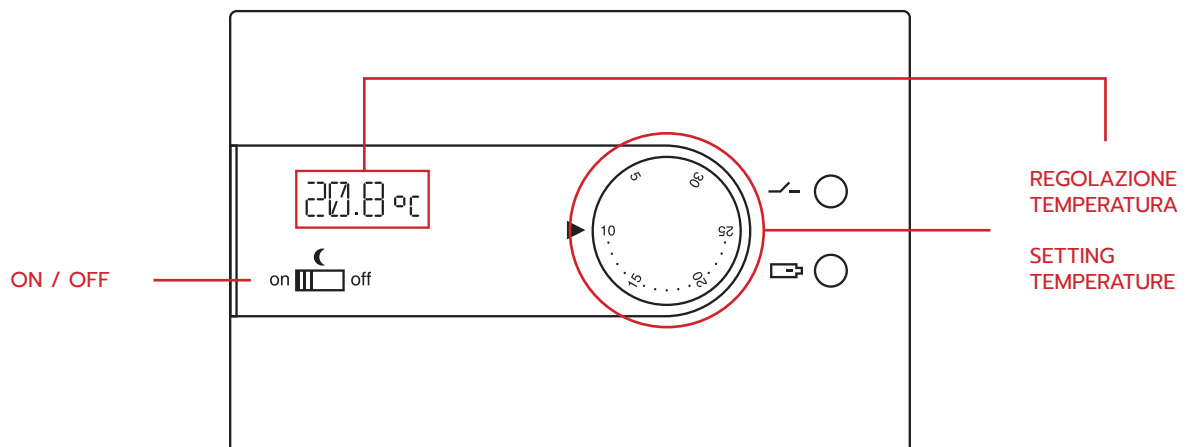
L'aria condizionata si disattiva se si aprono le finestre! Chiuderle per riaccenderla

Caution!

Conditioned air shuts off if windows are opened. Close them to turn it on again



RISCALDAMENTO / HEATING





Forno elettrico Beper

[Beper electric oven]

beper

IT FORNO ELETTRICO

EN ELECTRIC OVEN

Fig.A



1. Manopola temperatura
2. Indicatore di funzionamento
3. Manopola funzione
4. Manopola timer
5. Elementi riscaldanti
6. Sportello in doppio vetro
7. Maniglia sportello
8. Maniglia rimuovi griglia
9. Vassoio
10. Griglia

Primo utilizzo

Lavare tutti gli accessori con cura. Pulire l'interno con un panno umido e asciugare bene. Prima del primo utilizzo, far funzionare l'apparecchio a vuoto, con il termostato al massimo, per almeno 15 minuti per eliminare l'odore "di nuovo".

Funzionamento

Preriscaldare il forno per circa 5-10 minuti prima di inserirvi gli alimenti. Preparare gli alimenti scelti per la cottura nell'apposita teglia. Regolare la temperatura, selezionare le modalità di riscaldamento e impostare il timer dopo aver adattato la posizione della griglia a seconda del cibo da cuocere. Inserire nel forno il vassoio con gli alimenti da cuocere. Assicurarsi che il cibo sia ben distribuito sul ripiano per una migliore cottura. Quando si cuoce con la griglia, utilizzare sempre la teglia per proteggere la resistenza inferiore dai grassi che colano. Controllare lo stato del cibo, durante la cottura, guardando attraverso il vetro temperato dello sportello. E' consigliabile rigirare gli alimenti una o più volte per agevolare la cottura. Al termine della cottura spegnere l'apparecchio portando tutti i comandi su off e staccare la spina.

Cottura

Impostare il termostato sulla temperatura desiderata. Un trillo segnala il termine del tempo impostato e l'apparecchio non riscalda più. Se il cibo non è ancora pronto, reimpostare sul timer il tempo necessario per completare la cottura. A cibo pronto portare tutti i comandi in posizione off e staccare la spina. Il forno può essere spento manualmente durante la cottura ruotando la manopola del timer nella posizione off. Impostare sul timer i minuti di cottura a seconda della pietanza che si vuole cuocere. Il forno si spegne automaticamente alla fine del tempo impostato.

Selezionare con il selettore il tipo di riscaldamento adatto per il cibo da preparare:

Grill: funziona con gli elementi riscaldanti superiori, adatto per completare la doratura di cibi già cotti.

Grill ventilato

Forno+grill: funzionano entrambe gli elementi riscaldanti, superiori e inferiori; adatto per scongelare, mantenere in caldo, cotture complete come torte, pasta al forno.

Forno+grill ventilato

Stay on: in questa posizione il ciclo di cottura non si interrompe automaticamente. Il forno resta costantemente acceso. Per attivarla basterà ruotare la manopola del timer verso sinistra.

Per interrompere la cottura riportare la manopola sullo zero del timer

Pulizia

Una pulizia frequente evita formazione di fumi e cattivi odori durante la cottura. Prima di qualsiasi pulizia togliere sempre la spina dalla presa di corrente. Non immergere l'apparecchio in acqua o altri liquidi. La griglia e la teglia posso essere lavati in acqua tiepida e sapone, oppure in lavastoviglie. Per la pulizia della superficie esterna utilizzare una spugna umida. Per la pulizia dell'interno non utilizzare mai prodotti che corrodono l'alluminio e non grattare le pareti con oggetti taglienti o appuntiti. Se ci sono macchie di grasso toglierle con una spugna imbevuta di acqua calda insaponata.

Non utilizzare prodotti corrosivi o chimici perché potrebbero danneggiare la superficie antiaderente della teglia.

Non usare prodotti abrasivi (tipo fornet) nemmeno per la pulizia esterna perché non adatti alla pulizia e alla manutenzione di questo fornetto che non è smaltato al suo interno.

Dati tecnici

Potenza: 1300W

Alimentazione: 220-240V~ 50Hz

In un'ottica di miglioramento continuo Beper si riserva la facoltà di apportare modifiche e migliorie al prodotto in oggetto senza previo preavviso.



Il simbolo del cestino barrato riportato sull'apparecchio indica che il prodotto, alla fine della propria vita utile, dovendo essere trattato separatamente dai rifiuti domestici, deve essere conferito in un centro di raccolta differenziata per apparecchiature elettriche ed elettroniche oppure riconsegnato al rivenditore al momento dell'acquisto di una nuova apparecchiatura equivalente.

L'adeguata raccolta differenziata per l'avvio successivo dell'apparecchio al riciclaggio, al trattamento e allo smaltimento ambientalmente compatibile contribuisce ad evitare possibili effetti negativi sull'ambiente e sulla salute e favorisce il recupero dei materiali di cui è composto.

L'utente è responsabile del conferimento dell'apparecchio a fine vita alle appropriate strutture di raccolta. Per informazioni più dettagliate inerenti i sistemi di raccolta disponibili, rivolgersi al servizio locale di smaltimento rifiuti, o al negozio dove è stato effettuato l'acquisto.

Chiunque abbandona o cestina questo apparecchio e non lo riporta in un centro di raccolta differenziata per rifiuti elettrici-elettronici è punito con la sanzione amministrativa pecuniaria prevista dalla normativa vigente in materia di smaltimento abusivo di rifiuti

Do not immerse into water. When the oven is hot do not put water on the door. Do not use the appliance if the door is damaged. When using and after, metallic parts and the door are very hot : only touch the handle and select switch. Always use the rack handle to move the oven rack and the baking tray. Pay attention when moving boiled liquids.

Components Fig.A

1. Temperature knob
2. Indicator cover
3. Function knob
4. Timer knob
5. Heating element
6. Glass door
7. Door handle
8. Food tray handle
9. Food tray
10. Wire rack

First use

Wash all accessories carefully. Clean inside with a damp cloth and well dry. Before first use, heat up the oven at max temperature for approximately 15 minutes to eliminate packing outdoor that may remain after shipping.

Using your oven

Preheat the oven for about 5-10 before cooking. Prepare the ingredients to cook on the baking tray. Select temperature, cooking mode and check the position of the oven rack. Place the tray with food into the oven. Place the food to be cooked correctly on the baking tray for a better cook. When using the oven rack, always use the tray to protect the lower heating tube from fat. Check cooking through the tempered glass door. For a homogeneous cooking it is recommended to turn one or more time the food on the tray. When the cooking is ending, turn off the appliance and unplug from the socket.

How to bake

Set the temperature selector to desire temperature. A ring sound announce that the timer is over and the appliance does not heat anymore. If necessary set the time again to finish the cooking. When the cooking is over, turn off all the switch and unplug from the socket. The oven is manual shut-off when cooking by select timer on « off ». Set timer according to the kind of food to be cooked. The oven auto-shut off when timer finished. Set the desire cooking according to the food to be cooked with the heating element selector:

Grill: use upper heating tube, recommended for getting crispy food already cooked.

Grill (convection mode)

Oven+grill: use both heating tubes, upper and lower one; recommended for defrosting, keep the food hot, complete cooking for cakes, "pasta al forno".

Oven+grill (convection mode)

Stay on: in this position the cooking time will not stop automatically. The oven will stay continuously on.

To activate it, place the timer knob on the left. To stop the cooking time place the timer knob on zero position.

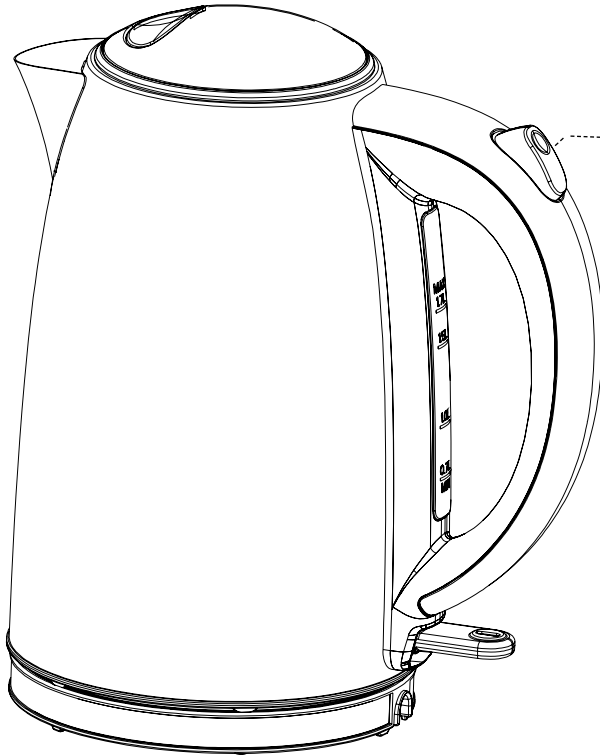
Cleaning

Clean frequently helps to prevent from smoke and bad smells when cooking. Before cleaning always unplug the oven from the socket. Do not immerse the oven into water or other liquids. The baking tray and rack can be washed with water and detergent or into the dishwasher. Use a wet sponge to clean the external parts. Do never use corrosive detergent to clean into the oven if there are fat or food remove it with a damp sponge and hot water with detergent.

Bollitore

[Kettle]

BOLLITORE / KETTLE



Accendere ON e
spegnere il bollitore OFF.

Lavasciuga Indesit

[Indesit washer dryer]

LAVASCIUGA INDESIT



Avviare il programma:

1. Caricare la biancheria
2. Detersivo nella apposita vaschetta o 1 Pods nel cestello con la biancheria
3. Chiudere Oblò
4. Premere il tasto azzurro Push & Wash + dry per 2 secondi per avviare il programma di lavaggio e asciugatura

PANNELLO DI CONTROLLO

1. Tasto ON/OFF
2. Tasto e spia AVVIO/PAUSA
3. Tasto TEMPERATURA
4. DISPLAY
5. Tasto OPZIONE
6. Tasto SOLO ASCIUGATURA
7. Tasto ASCIUGATURA
8. Tasto PARTENZA RITARDATA
9. Tasto CENTRIFUGA
10. MANOPOLA PROGRAMMI
11. Tasto PUSH & GO

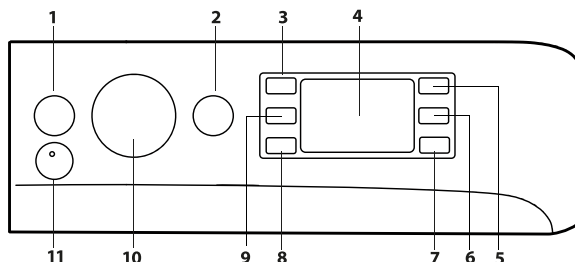


TABELLA PROGRAMMI

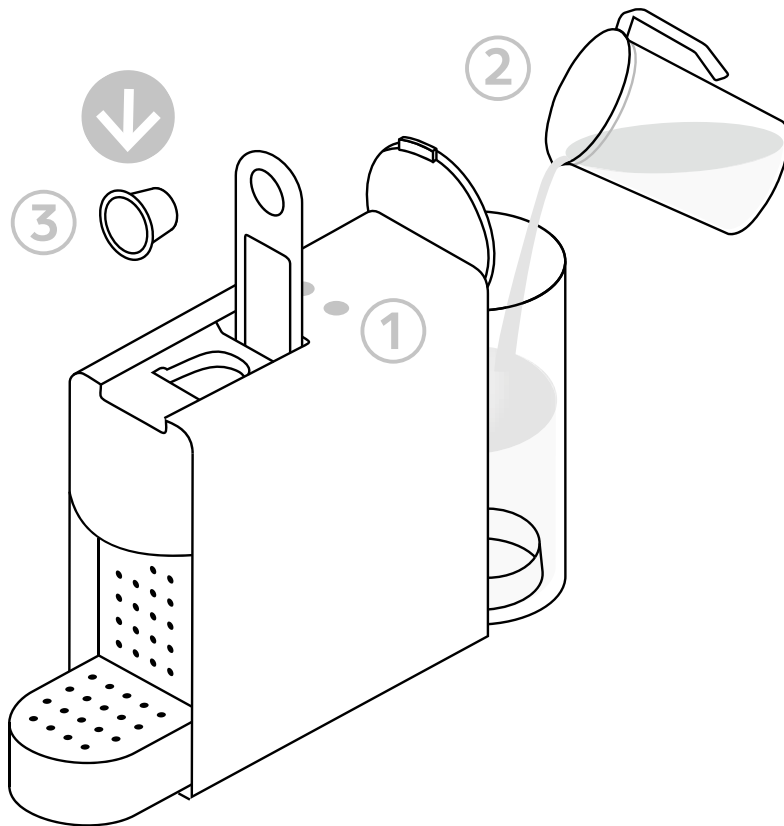
Programma		Temperatura		Centrifuga massima (giri)	Carico max per il lavaggio (kg)	Durata (h : m)	Asciugatura	Carico max per l'asciugatura (kg)	Detersivi e Additivi		Detersivo consigliato		Umidità residua % (***)	Consumo energia kWh	Acqua totale lt	Temperatura bucato °C
		Impostazione	Range						Lavaggio	Ammorbidente	Polvere	Liquido				
1	Cotone (2)	40 °C	☼-60 °C	1400	8.0	3:55	●	6.0	●	○	✓	✓	49	1.40	105	45
2	Sintetici (3)	40 °C	☼-60 °C	1200	4.0	2:55	●	4.0	●	○	✓	✓	35	0.80	55	43
3	Misti	40 °C	☼-40 °C	1000	8.0	**	●	6.0	●	○	-	✓	-	-	-	-
4	Eco 40-60 (1) (Lavaggio)	40 °C	40 °C	1351	8.0	3:30	●	6.0	●	○	✓	✓	53	0.77	54	33
				1351	4.0	2:45	●		●	○	✓	✓	53	0.65	52	36
				1351	2.0	2:10	●		●	○	✓	✓	53	0.45	37	33
5	Bianchi	60 °C	☼-90 °C	1400	8.0	2:45	●	6.0	●	○	✓	✓	49	0.90	90	55
6	Delicati	30 °C	☼-30 °C	0	1.0	**	●	1.0	●	○	-	✓	-	-	-	-
7	Colorati	40 °C	☼-40 °C	1400	8.0	**	●	6.0	●	○	-	✓	-	-	-	-
8	Scuri	30 °C	☼-30 °C	800	5.0	**	●	5.0	●	○	-	✓	-	-	-	-
9	Anti Odore	40 °C	☼-40 °C	1000	3.5	**	●	3.5	●	○	✓	✓	-	-	-	-
10	20 °C	20 °C	☼-20 °C	1400	8.0	1:50	●	6.0	●	○	-	✓	49	0.16	90	22
11	Lana	40 °C	☼-40 °C	800	2.0	**	●	2.0	●	○	-	✓	-	-	-	-
12	Rapido 30'	30 °C	☼-30 °C	800	4.5	0:30	-	-	●	○	-	✓	71	0.20	45	27
13	Lava&Asciuga 45'	30 °C	30 °C	1400	1.0	**	●	1.0	●	○	-	✓	-	-	-	-
14	AirFresh	-	-	-	-	**	●	1.5	-	-	-	-	-	-	-	-
15	Risciacquo+Centrifuga	-	-	1400	8.0	**	●	6.0	-	○	-	-	-	-	-	-
16	Centrifuga+Scarico *	-	-	1400	8.0	**	●	6.0	-	-	-	-	-	-	-	-
● Dosaggio richiesto ○ Dosaggio opzionale																
4	Eco 40-60 (4) (Lavaggio e Asciugatura)	40 °C	40 °C	1351	6.0	9:20	●	6.0	●	○	✓	✓	0	3.80	75	33
				1351	3.0	5:10	●	3.0	●	○	✓	✓	0	1.98	47	32

Nespresso essenza mini

[Nespresso coffee preparation]

NESPRESSO ESSENZA MINI

Preparazione del caffè / Coffee preparation



IT

Inserire la capsula (3) e l'acqua nel serbatoio (2). Premere il pulsante (1) Espresso (40ml) o il pulsante Lungo (110ml).

La preparazione si fermerà automaticamente.

Per fermare l'erogazione di caffè o per aumentare la quantità di caffè, premere nuovamente il pulsante.

EN

Insert the capsule (3) and fill the water tank with fresh drinking water.

Press the Espresso (40ml) or the Lungo (110ml) button (1) to start.

Preparation will stop automatically. To stop the coffee flow or top up your coffee, press again.

Piano cottura a induzione

[Induction ceramic hob]

PIANO COTTURA A INDUZIONE / INDUCTION CERAMIC HOB

Le piastre di cottura si accendono solo con la pentola già in posizione e si adattano automaticamente al diametro delle stesse.

(I valori sotto sono indicativi)

Da 1 a 2	Sciogliere Riscaldare	Salse, burro, cioccolata, gelatine Piatti preparati in precedenza
Da 2 a 3	Cuocere a fuoco lento Scongellare	Riso, budini, sciroppi di zucchero Verdure liofilizzate, pesce, prodotti congelati
Da 3 a 4	Vapore	Verdure, pesce, carne
Da 4 a 5	Acqua	Patate bollite, zuppe, pasta, Verdure fresche
Da 6 a 7	Cottura media Bollitura a fuoco lento	Carne, fegato, uova, salsicce Goulash, arrostiti, trippa
Da 7 a 8	Cottura	Patate, patatine fritte, wafers
9	Friggere, arrostitire Far bollire l'acqua	Bisteccche, omelettes, piatti fritti Acqua
P	Acqua bollente	Far bollire quantitativi significativi d'acqua

The cooking zone turn on when the pan is on the chosen position and they automatically adapted to the diameter of them.

(The values below are indicative)

1 to 2	Melting Reheating	Sauces, butter, chocolate, gelatine Dishes prepared beforehand
2 to 3	Simmering Defrosting	Rice, pudding, sugar syrop Dried vegetables, fish, frozen products
3 to 4	Steam	Vegetables, fish, meat
4 to 5	Water	Steamed potatoes, soups, pasta, fresh vegetables
6 to 7	Medium cooking Simmering	Meat, lever, eggs, sausages Goulash, roulade, tripe
7 to 8	Cooking	Potatoes, fritters, wafers
9	Frying, roasting Boiling water	Steaks, omelettes, fried dishes Water
P	Boiling water	Boiling significant quantities of water

Porta blindata

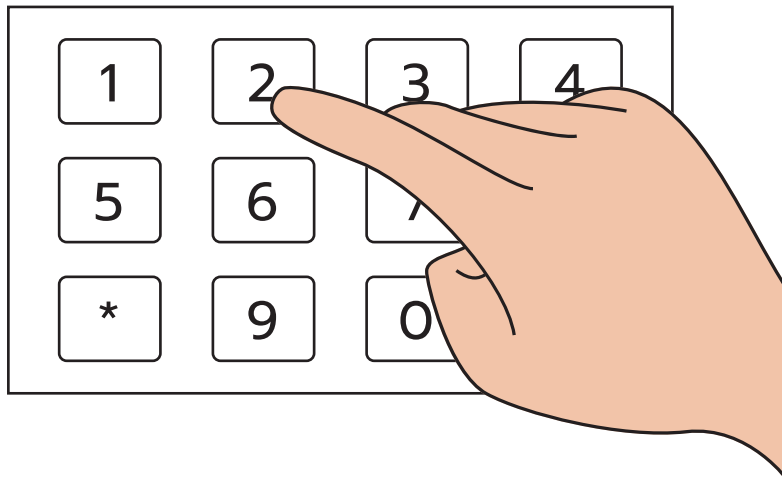
[Security door]

PORTA BLINDATA / SECURITY DOOR

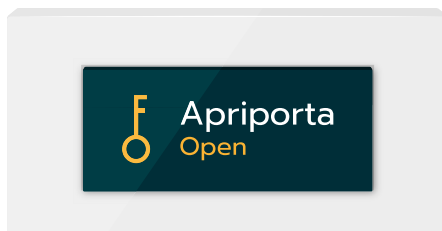
PER ENTRARE / OUTSIDE

PER APRIRE LA SERRATURA:
DIGITARE DAL TASTIERINO FUORI DALL'APPARTAMENTO IL
CODICE PERSONALE IN SUO POSSESSO.

TO UNLOCK:
FROM THE KEYPAD OUTSIDE THE APARTMENT DIGIT YOUR
PERSONAL CODE



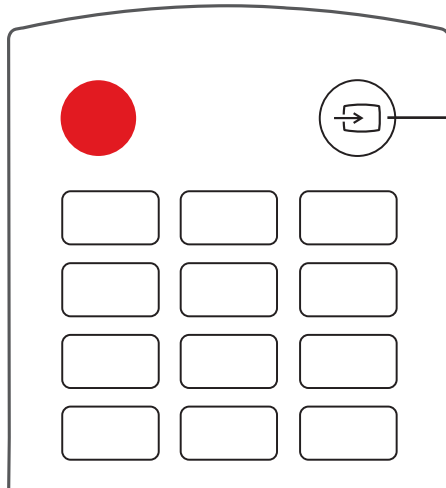
PER USCIRE / INSIDE



Telecomando TV & Sky

[Tv & Sky remote control]

TELECOMANDO TV E SKY



Premere SOURCE INGRESSI:
HDMI 1 per canali SKY

Push SOURCE button:
HDMI 1 for SKY Channels

